

INTEWA

INTEWA PRODUCTS



SEPAMAT E

Montage- und Bedienungsanleitung

WASSER IST UNSER ELEMENT

Inhaltsverzeichnis

1.	Einleitung und Anwendungsbereich.....	2
2.	Sicherheitshinweise.....	2
3.	Lieferumfang.....	3
4.	Technische Daten.....	4
4.1	<i>Geräteübersicht und Abmaße</i>	5
4.2	<i>Normen, Richtlinien, Prüfungen</i>	6
5.	Übersicht der Baugruppen.....	7
5.1	<i>Baugruppe Basissteuerung</i>	7
5.2	<i>Baugruppe Membranpumpe</i>	8
5.2.1	<i>Membranpumpe</i>	8
5.2.2	<i>Lüfter</i>	9
5.3	<i>Baugruppe Nachspeiseeinrichtung</i>	9
5.4	<i>Baugruppe Druckanschlusset</i>	10
6.	Installationshinweise.....	11
6.1	<i>Wandmontage</i>	11
6.2	<i>Anschluss an die Trinkwasserleitung</i>	12
6.3	<i>Montage des Druckanschlussets</i>	13
6.4	<i>Anschluss des Notüberlaufs</i>	14
7.	Inbetriebnahme und Anzeige.....	15
7.1	<i>Inbetriebnahme</i>	15
7.2	<i>Anzeige</i>	16
8.	Selbsthilfe im Störfall.....	16
9.	Wartung.....	17
10.	Ersatzteile.....	18
11.	Gewährleistung.....	18
12.	Kontakt / Gerätenummer.....	18

1. Einleitung und Anwendungsbereich

Herzlichen Glückwunsch zum Kauf Ihres **SEPAMAT E** (Kurzbezeichnung *SMT E*).

Der *SMT E* ist als System-Trennstation konzipiert, für den Einsatz bei kleinen Volumenströmen.

Die DVGW zertifizierte, vollautomatische und anschlussfertige System-Trennstation erfüllt nach DIN EN 1717 die Trennung von Trinkwasser und Flüssigkeiten der Kategorie 5.

Die integrierte Pumpe fördert das Wasser bedarfsgerecht aus einem Trenn-Vorlagebehälter zu den Verbrauchern. Der Wasserstand im Trenn-Vorlagebehälter wird über ein Schwimmerventil geregelt. An den Trenn-Vorlagebehälter werden das Trinkwassernetz sowie ein Notüberlauf angeschlossen.

Die Einbauposition von Verbrauchern oberhalb des *SM E* beträgt maximal 10 m.

2. Sicherheitshinweise



Stromführende Komponenten dürfen nur von einem zugelassenen Elektroinstallateur installiert werden. Bei Fehlfunktionen von elektrischen Geräten, darf das Produkt erst dann wieder in Betrieb genommen werden, nachdem es durch einen zugelassenen Elektroinstallateur repariert wurde. Es besteht Stromschlaggefahr!

Der für das Gerät verwendete Steckdosenstromkreis muss über einen Leitungsschutzschalter (in vielen Ländern 16 A) abgesichert sein. Ebenso ist ein FI-Schalter mit einem maximalen Ansprechstrom von 30 mA vorzuschalten, falls nicht vorhanden.



Vor der Installation des Produktes ist diese Montage- und Bedienungsanleitung sorgfältig zu lesen. Die dort angegebenen Hinweise sind genau zu beachten. Modifikationen am Produkt sind unzulässig, da sonst jeglicher Gewährleistungsanspruch erlischt.

- Für den Einbau und Betrieb sind weiterhin folgende Punkte unbedingt einzuhalten:
- Untersuchen Sie das Produkt vor der Installation auf eventuelle sichtbare Defekte. Falls Defekte vorliegen, darf das Produkt nicht installiert werden. Beschädigte Produkte können gefährlich sein.
- Installationen am Trinkwasserleitungsnetz dürfen nur durch einen zugelassenen Installationsbetrieb ausgeführt werden.
- In der Nähe des Installationsortes muss ein Bodenablauf vorgesehen werden, der den unbeabsichtigten Wasseraustritt (z.B. bei Pumpendefekt, Leitungsbruch etc.) aufnehmen kann und einen Wasserschaden im Gebäude verhindert.
- Das Mauerwerk hinter einer wasserführenden Anlage ist vor Wasser zu schützen (z.B. wasserfester Anstrich).
- Achten Sie darauf, dass vorhandene Notüberläufe angeschlossen und ausreichend dimensioniert werden.
- Ziehen Sie den Netzstecker, wenn Sie länger als 24 Stunden abwesend sind.
- Sperren Sie die Trinkwasserleitung vor dem Gerät ab, wenn Sie länger als 24 Stunden abwesend sind.

- Alle Produkte sind regelmäßig auf ordnungsgemäßen Zustand hin zu überprüfen. Die Mindestüberprüfungszeiten ergeben sich aus den Wartungshinweisen.
- Elektrogeräte können für Kinder gefährlich sein. Halten Sie Kinder daher unbedingt vom Produkt fern. Lassen Sie Kinder nicht mit dem Produkt spielen.
- Installieren Sie wasserführende Produkte niemals an Stellen, an denen die Temperatur unter 0°C abfallen kann.
- Installieren Sie keine elektrischen Produkte in überflutungsgefährdeten Räumen.
- Für die Einhaltung der Sicherheits- und Einbaubestimmungen ist der Betreiber verantwortlich.

3. Lieferumfang

System-Trennstation SEPAMAT E



Zubehör A
(Trinkwasseranschlusset):



Zubehör B
(Druckanschlusset):

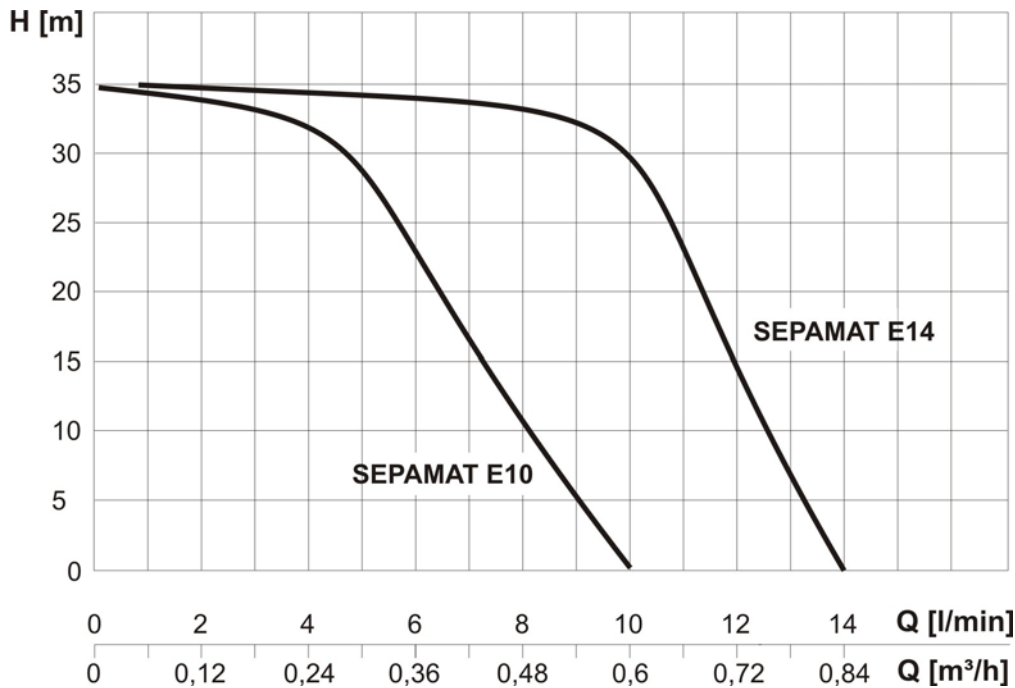


Zubehör C
Wandbefestigungsmaterial



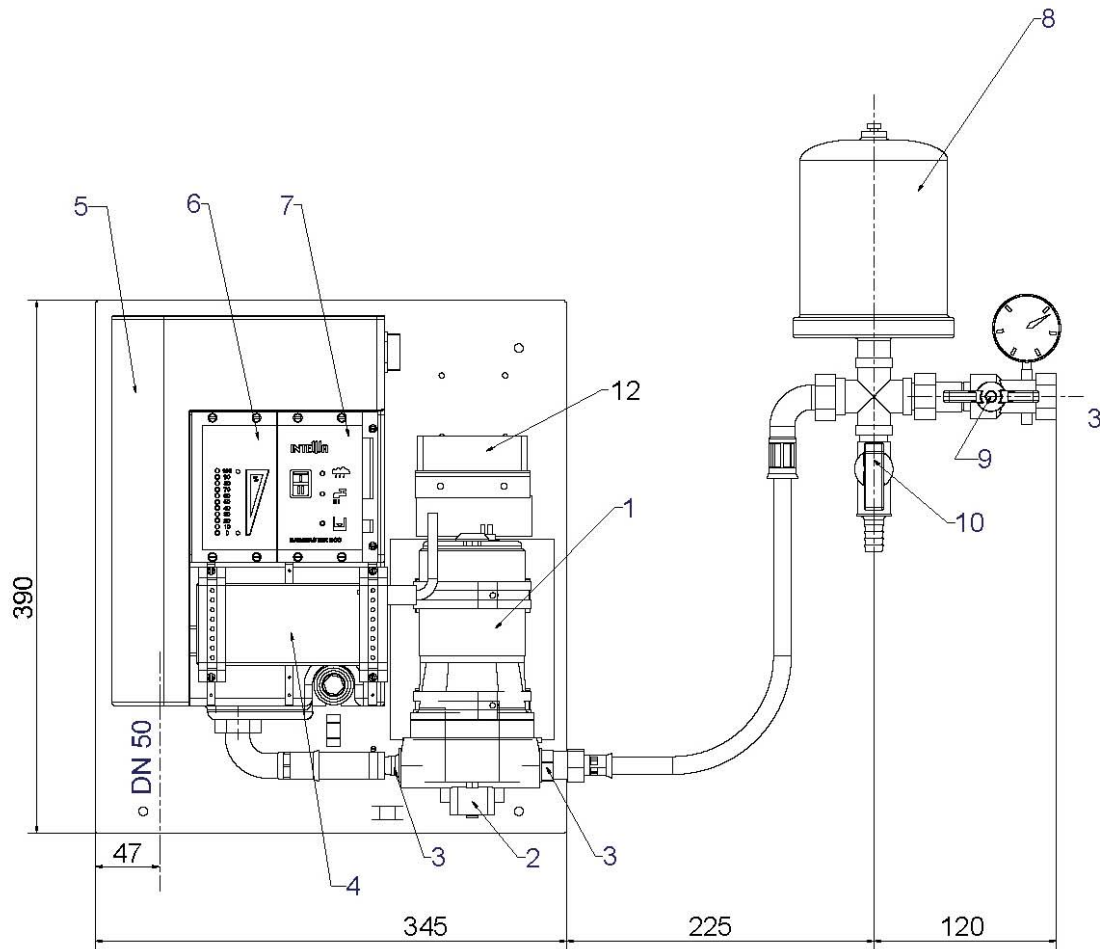
4. Technische Daten

	SEPAMAT E10	SEPAMAT E14
Maße (H x B x T) / Gewicht:	398 x 353 x 200 mm / 8kg	398 x 353 x 200 mm / 9,3 kg
Schaltnetzteil Eingang:	110-230 V AC / 50-60 Hz	110-230 V AC / 50-60 Hz
Schaltnetzteil Ausgang:	24 V DC \pm 5%	24 V DC \pm 5%
Eingang Basissteuerung:	22-28 V DC	22-28 V DC
Leistungsaufnahme:	90 W	130W
max. Betriebsdruck:	3,5 bar	3,5 bar
max. Volumenstrom:	10 l/min	14 l/min
Pumpeneinschaltdruck:	ca. 2,4 bar	ca. 2,4 bar
Schalldruck	ca. 48 dbA	ca. 58 dbA
Zulässiger Trinkwasservordruck:	2,5 - 6 bar	2,5 - 6 bar
max. Höhe des höchsten Verbrauchers:	10 m	10 m
Trinkwasseranschluss:	½" IG	½" IG
Druckanschluss Verbraucher:	¾" IG, ÜWM	¾" IG, ÜWM
Anschluss Notüberlauf	DN50 (Ø55mm)	DN50 (Ø55mm)

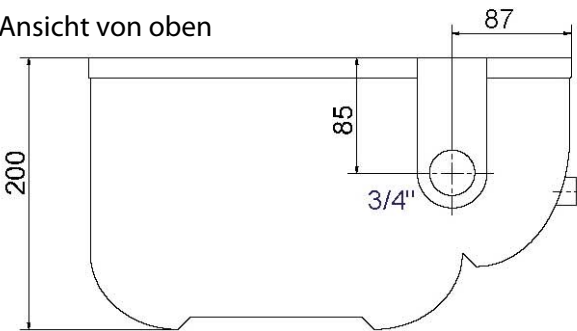


Druckkennlinie für SEPAMAT E10 und E14

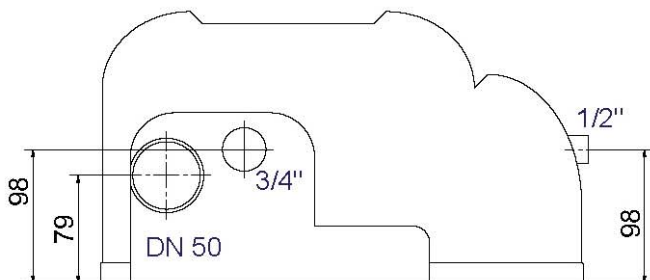
4.1 Geräteübersicht und Abmaße



Ansicht von oben



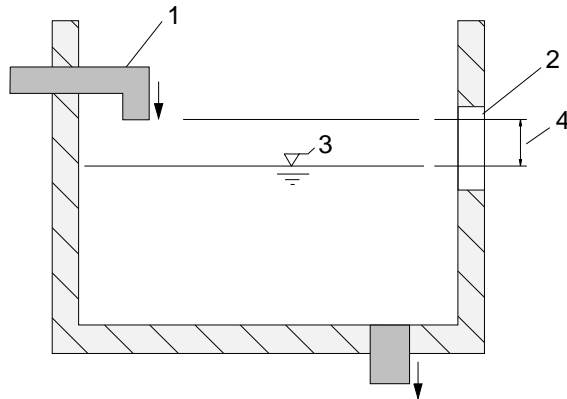
Ansicht von unten



- [1] Membranpumpe
- [2] Druckschalter
- [3] Pumpenanschluss (Saug-/Druckseite)
- [4] Schaltnetzteil
- [5] Nachspeisebehälter
- [6] Platzhalter für Zubehör
Füllstandanzeige (nicht für SMT-E)
- [7] Basissteuerung
- [8] Ausdehnungsgefäß
- [9] Druckabsperrrahn (1/2" IG)
- [10] Entlüftungshahn
- [12] Lüfter

4.2 Normen, Richtlinien, Prüfungen

Der *SMT E* erfüllt die Norm für Regenwassernutzungsanlagen DIN 1989-4 „Bauteile zur Steuerung und Nachspeisung“. Das DVGW-Prüfzeichen bestätigt den notwendigen „Freien Zulauf“ gemäß DIN EN1717 zur sicheren Trennung vom Brauchwasser zum Trinkwasseranschluss, der im *SMT E* integriert ist.



1. Trinkwasserzulauf Nachspeisebehälter
2. Überlauföffnung des Nachspeisebehälters
3. max. möglicher Wasserstand (bei Fehlfunktion)
4. Luftstrecke zwischen Zulauf und max. möglichem Wasserstand = sichere Trennung von Trinkwasser und Betriebswasser

Trinkwassernachspeiseeinrichtung, Typ AB gemäß DIN EN 1717

Die Spannungsversorgung erfolgt über ein TÜV GS zertifiziertes Schaltnetzteil. Alle Komponenten des *SMT E* werden mit sicherer Niedervolttechnik 24 V DC betrieben.

Das vorliegende Gerät entspricht in seiner Konzeption und Bauart sowie in der von uns in Verkehr gebrachten Ausführung den grundlegenden Sicherheits- und Gesundheitsanforderungen der EG-Richtlinie Maschinen. Bei einer mit uns nicht abgestimmten Änderung des Gerätes verliert diese Erklärung ihre Gültigkeit.

Dieses Gerät erfüllt insbesondere die Anforderungen der EU-Richtlinien:



EG-Richtlinie Maschinen (89/392/EWG) i.d.F. 91/368/EWG
EG-Niederspannungsrichtlinie (73/23/EWG)
EG-Richtlinie Elektromagnetische Verträglichkeit (89/336/EWG) i.d.F. 93/31/EWG

Die Konformität des Gerätes mit den obigen Richtlinien wird durch das CE- Zeichen bestätigt.

Angewandte harmonisierte EU-Normen:

EN 60335-1: 1194/A1/A11/A12/A13/A14, EN 60335-2-41: 1996

Angewandte Normen und technische Spezifikationen:

DIN 1988-2, DIN 1989-4, DIN EN1717, DIN EN 13077, BGA KTW

Prüfungen/Überwachung:

Trinkwassernachspeiseeinrichtung:
DIN-DVGW-Baumuster zertifiziert



Trinkwassernachspeiseventil:
WRAS zertifiziert



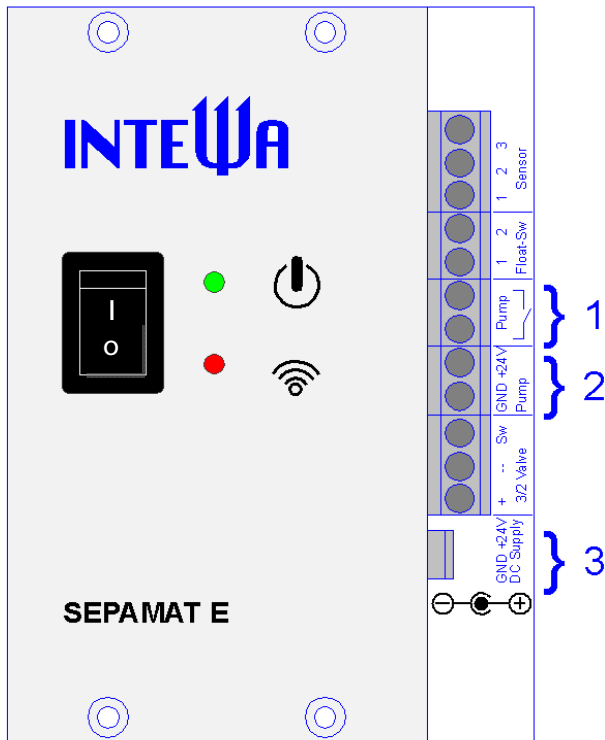
Schaltnetzteil:
TÜV Rheinland, TÜV GS zertifiziert



5. Übersicht der Baugruppen

Der *SMT E* ist modular aufgebaut. Jede Baugruppe ist einzeln austauschbar

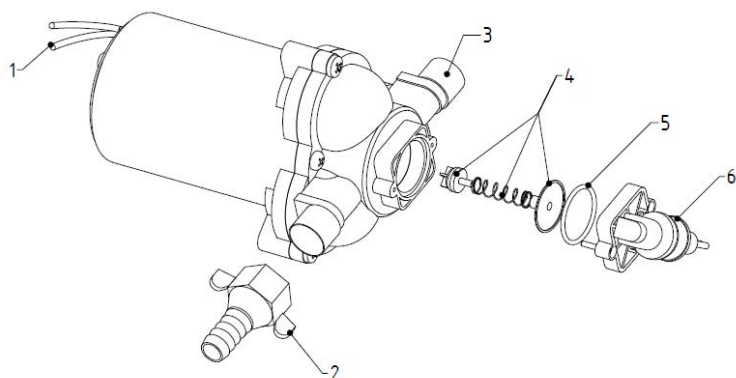
5.1 Baugruppe Basissteuerung



Pos.	Beschreibung
1	Pumpendruckschalter (keine Polarität) Kabel (blau) Kabel (blau)
2	Membranpumpe/Lüfter +24 V (rot) GND (schwarz)
3	Schaltnetzteil 24 V DC - Klinkenstecker Ø 5.5, Center positiv

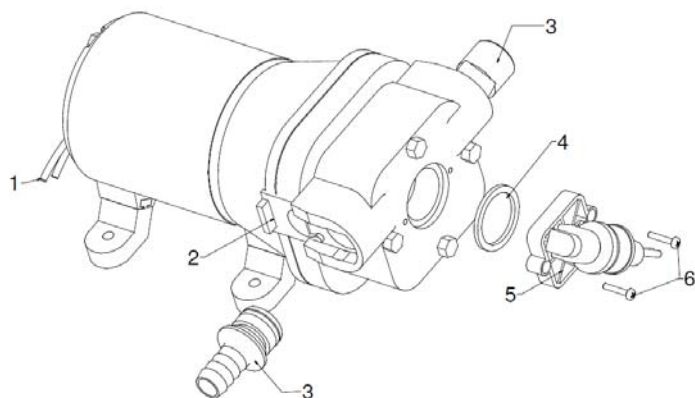
5.2 Baugruppe Membranpumpe

5.2.1 Membranpumpe



1. Versorgungskabel (rot/schwarz)
2. Sauganschluss (Überwurf/Tülle)
3. Druckanschluss (fix)
4. Rückschlagventil
5. O-Ring
6. Druckschalter mit Befestigung

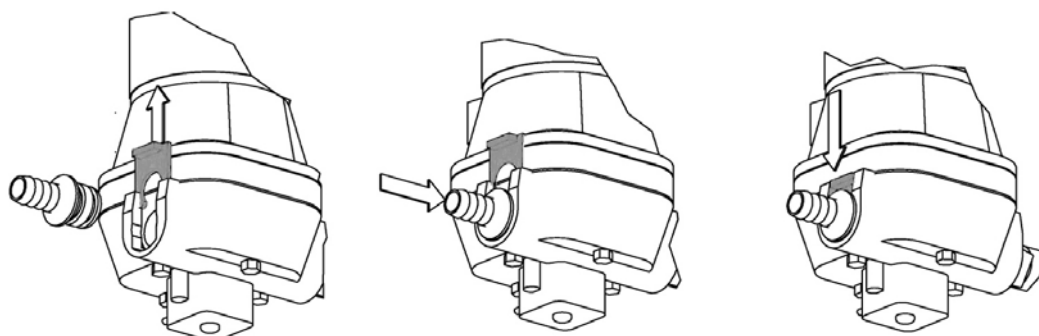
Pumpe zu SEPAMAT E10



1. Versorgungskabel (rot/schwarz)
2. Verriegelungsschieber
3. Anschluss-Fittings
4. O-Ring
5. Druckschalter
6. Druckschalterbefestigung

Pumpe zu SEPAMAT E14

Die Anschluss-Fittings an Saug- und Druckseite der Pumpe SMT E14 sind mit Schnellverschlüssen versehen. Zur Demontage ist der Verriegelungsschieber heraus zu ziehen. Der jeweilige Anschluss-Fitting kann dann heraus gezogen werden. Bei der Montage ist zu beachten, dass die Dichtigkeit erst hergestellt ist, wenn der Verriegelungsschieber komplett eingeschoben ist!

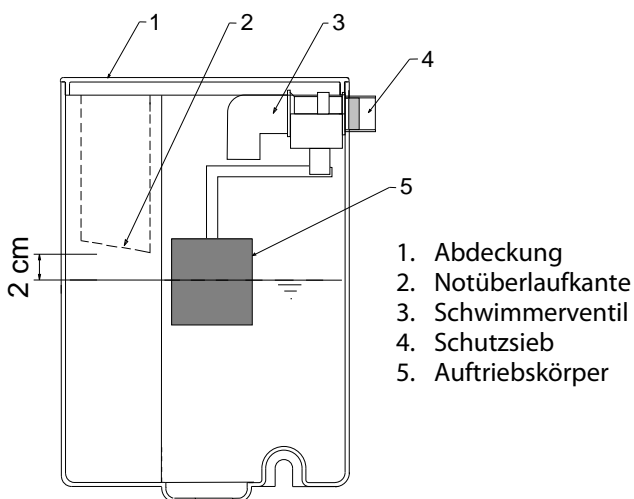


5.2.2 Lüfter



Der Lüfter kühlt die Pumpe durch einen gleichmäßigen Luftstrom. Falls kein Dauerbetrieb vorgesehen ist, kann der Lüfter auch elektronisch abgeklemmt werden. Dies spart ca. 6W Leistung ein. Falls dann dennoch mal die Pumpe im Dauerlauf mit hohem Gegendruck betrieben wird und sich die Pumpe zu stark erwärmt, schaltet der integrierte Pumpentempersensor die Pumpe ab. (Die Pumpe schaltet sich nach einer Abkühlzeit selbständig wieder ein.)

5.3 Baugruppe Nachspeiseeinrichtung



Das Schwimmventil hält den Wasserstand im Nachspeisebehälter immer konstant. Der maximale Wasserstand sollte beim Schließen des Schwimmventils ca. 2 cm unterhalb der Überlaufkante (Behälterrückseite) sein. Der Wasserstand kann durch Drehen des schwarzen Auftriebskörpers variiert werden. Im Eingang des Schwimmventils befindet sich ein Schutzsieb.

5.4 Baugruppe Druckanschlusset

Das Druckanschlusset enthält ein Ausdehnungsgefäß, das zum geräuscharmen Betrieb der Anlage unverzichtbar ist. Der Vordruck ist werkseitig mit 2,0 bar vorgespannt. Das Ausdehnungsgefäß sorgt dafür, dass die pulsierende Strömung nicht auf das Leitungssystem übertragen wird.

Vorgehen zur Druckkontrolle / Wartung des Vordrucks:

- 1.) Netzstecker des *SMTE* ziehen.
- 2.) Druckabsperrhahn schließen.



- 3.) Öffnen des Entlüftungshahns zum Ablassen des Systemdrucks auf 0 bar.



- 4.) Prüfen des Luftvordrucks am Luftventil mittels einer Luftpumpe mit Manometer (z.B. Fahrrad- oder Autoreifenpumpe). Falls der Vordruck zu gering ist, muss mit der Luftpumpe die nötige Vorspannung wieder aufgebracht werden.



- 5.) Zur Wiederinbetriebnahme Netzstecker einstecken und Wasser über den Entlüftungshahn ablassen bis blasenfreies Wasser ausströmt.



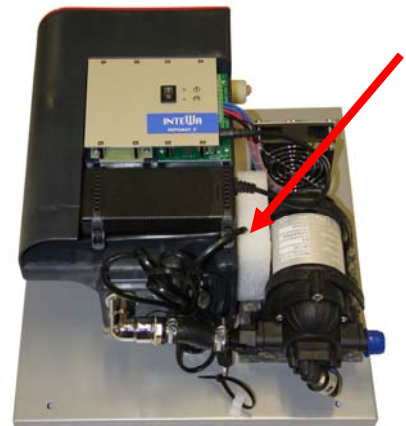
- 6.) Entlüftungshahn schließen und Druckabsperrhahn öffnen.

Die Anlage ist nun betriebsbereit.



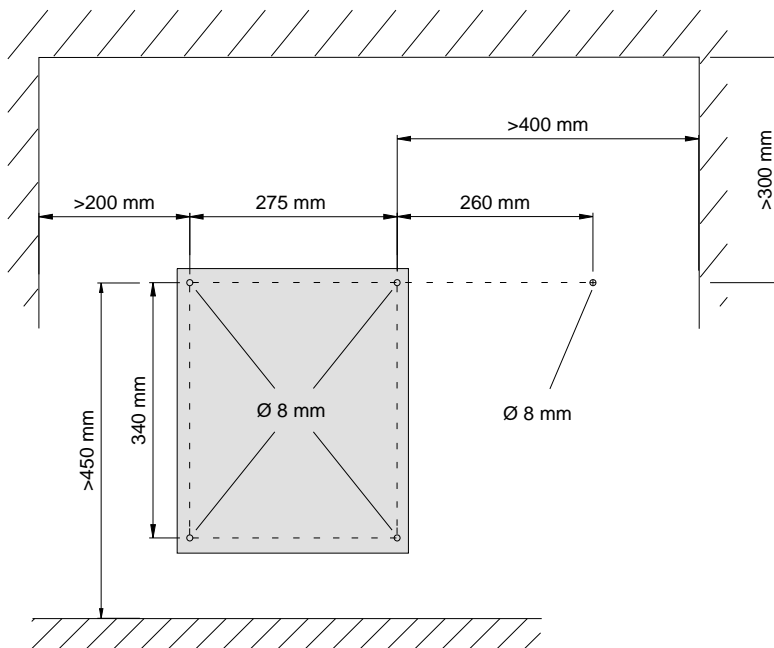
6. Installationshinweise

Die Schaumteile zwischen Behälter und Pumpe ist Bestandteil der Transportsicherung und muss vor der Inbetriebnahme entfernt werden!



6.1 Wandmontage

Der SMTE wird mit dem beiliegenden Montagematerial an einer Wand montiert. Der Decken- und Bodenabstand und die seitlichen Abstände sind zwecks Montage und Wartung einzuhalten.



Die Befestigungen des SMTE mittels $\text{Ø}8$ mm Dübel und Schrauben ist waagrecht auszuführen. Auf Höhe der oberen Befestigungsbohrungen liegt in einem Abstand von 260 mm die Bohrung für die Befestigungsschelle des Ausdehnungsgefäßes.



Um Vibrationen zu vermeiden muss die Rückwand mit allen vier Schrauben befestigt werden.



6.2 Anschluss an die Trinkwasserleitung

Der Anschluss an die Trinkwasserleitung erfolgt über den beiliegenden Flexschlauch mit Absperrhahn.

Hinweis:

Der Flexschlauch darf nicht unter Spannung montiert werden, da das interne Schwimmerventil hierdurch an die Tankinnenwandung gedrückt wird.

Alle beiliegenden Flexschläuche weisen Überwurfverschraubungen mit Flachdichtungen auf. Zusätzliches Dichtmaterial an der Überwurfmutter darf nicht verwendet werden!

Die Überwurfverschraubung inkl. Dichtung an den Behälteranschluss montieren und mit einem 30er Maulschlüssel handfest anziehen.



Die andere Seite des Flexschlauchs (Überwurfverschraubung) mit dem in der Trinkwasserleitung montierten Absperrhahn verschrauben.



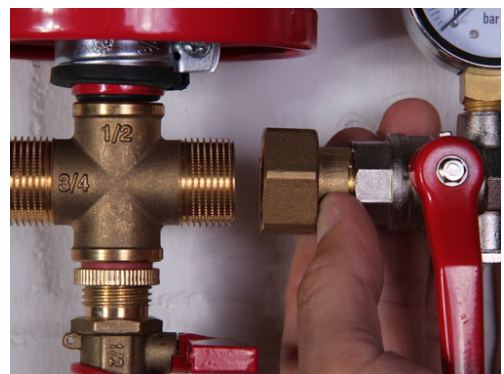
6.3 Montage des Druckanschlussets

Das Druckanschlusset (s. Lieferumfang) stellt die Verbindung zwischen Pumpe und Druckleitungssystem her.

Mit der beiliegenden Rohrschelle wird das Ausdehnungsgefäß an der Wand fixiert. Der Entlüftungshahn ist mit einem Dichtring ausgestattet, so dass er ohne zusätzliches Dichtmittel in das T-Stück eingeschraubt werden kann.



Danach wird der Druckabsperrhahn mit der Überwurfverschraubung (Dichtung) mit dem T-Stück verbunden.



Der Flexschlauch verbindet Pumpendruckanschluss und T-Stück des Ausdehnungsgefäßes.

Zum Leitungssystem erfolgt die Verbindung über eine Überwurfverschraubung.



Hinweis:
Aufgrund der stärkeren Förderleistung wird beim SMT E14 ein größeres 5 Liter Ausdehnungsgefäß mitgeliefert. Dieses verringert häufiges Ein- und Ausschalten der Anlage bei kleinen Verbrauchern.



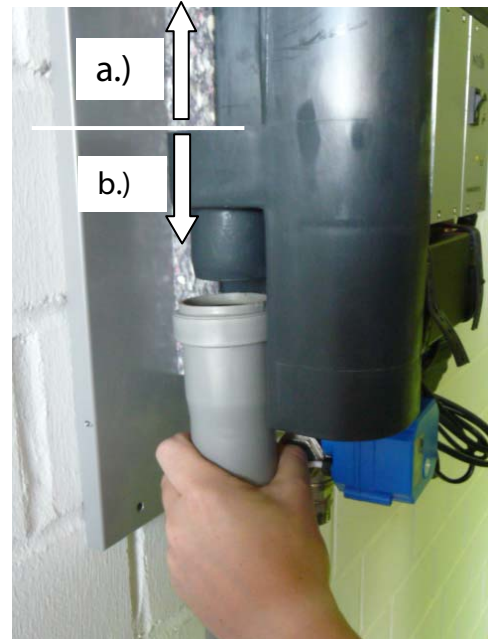
6.4 Anschluss des Notüberlaufs

Der *SMTE* weist einen Notüberlaufanschluss DN 50 auf, der an das Entwässerungssystem des Gebäudes angeschlossen werden muss. Der Entwässerungsanschluss muss auf einen max. Volumenstrom von 20 l/min dimensioniert sein.

Zum Anschluss an das Entwässerungssystem muss die Lage der Rückstauenebene beachtet werden, um einen Rückstau von Kanalwasser in den offenen Trichteranschluss (Ausführung gemäß DIN EN 1717) am *SMTE* zu verhindern.

Die Lage der Rückstauenebene entscheidet über die Art des Anschlusses:

- a) Rückstauenebene oberhalb des Notüberlauftrichters des Nachspeisebehälters:
Anschluss des Notüberlaufs muss an eine Hebeanlage erfolgen.
- b) Rückstauenebene unterhalb des Notüberlauftrichters des Nachspeisebehälters:
Anschluss des Notüberlaufs erfolgt an eine belüftete Kanalanschlussleitung DN 50 mit Siphon.



7. Inbetriebnahme und Anzeige

7.1 Inbetriebnahme

- 1.) Prüfen, ob alle Leitungen angeschlossen sind. Gerät einschalten = Schalterstellung I.

Absperrhahn zur Trinkwasserleitung öffnen, damit sich der Nachspeisebehälter mit Wasser füllt.



- 1.) Druckabsperrhahn schließen.



- 2.) Entlüftungshahn öffnen (Wassereimer unter Entlüftungshahn halten) und Pumpe durch Einstecken des Netzsteckers starten.



- 3.) Entlüftungshahn schließen.

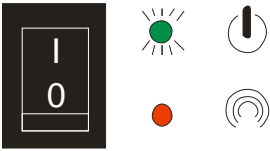
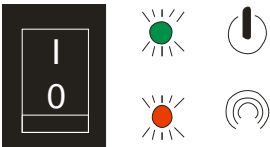


- 4.) Druckabsperrhahn öffnen und Leitung bis zu den Verbrauchern entlüften. Dazu mehrmals den Verbraucher betätigen, damit die Luft über den Verbraucher entweichen kann.

Verbraucher schließen, Pumpe wird über Druckschalter automatisch abgeschaltet, wenn der max. Systemdruck erreicht ist.



7.2 Anzeige

 <p>Gerät EIN (Normalbetrieb)</p>	<p>Mit Einschalten des Gerätes leuchtet die grüne LED und die Pumpe startet, wenn der Druck unter 2bar liegt.</p>
 <p>Störungsanzeige</p>	<p>Die Notabschaltung des Gerätes wird durch die blinkende, rote Störungs-LED angezeigt. Die Pumpe ist dann deaktiviert.</p> <p>Die Pumpe kann nur durch einen RESET (s. Kapitel 8) wieder gestartet werden.</p>

8. Selbsthilfe im Störfall

Fehlerbeschreibung	Ursache	Abhilfe
<p>Pumpe schaltet nicht ein und beide LED's blinken</p>	<p>Not-Stop aktiviert wegen Überschreitung der zulässigen Laufzeit von 2 h wegen:</p> <p>a) Dauerbetrieb Pumpe wegen Trockenlauf: Trinkwassernachspeisung füllt den Vorlagebehälter nicht</p> <p>b) Dauerbetrieb Pumpe wegen ständig Verbraucher</p>	<p>a) Überprüfung Trinkwasserzuführung</p> <p>b) Dauerbetrieb vermeiden</p>
<p>Wiederinbetriebnahme bei einem NOT-Stop:</p> <ul style="list-style-type: none"> - RESET durch Ziehen des Netzsteckers für mindestens 5 Sekunden bis alle LED's erloschen sind. - Einstecken des Netzsteckers. <p>(Falls kein Wasser gefördert wird und/oder kein Druck aufgebaut wird, befindet sich Luft in der Ansaugleitung. Die Entlüftung erfolgt durch den Entlüftungshahn, wie im Kapitel 7.2 beschrieben.</p>		

Fehlerbeschreibung	Ursache	Abhilfe
Pumpe schaltet nicht ein und keine LED leuchtet	a) Spannung nicht vorhanden	a) Netzteil prüfen
Pumpe schaltet nicht ein und LED-Anzeige o.k.	a) Temperaturschutzschalter aktiviert, Pumpe aufgrund Dauerlauf oder taktendem Betrieb überlastet b) Drucksensor defekt c) Kohlebürsten verschlissen oder defekt	a) Pumpe schaltet automatisch wieder ein, wenn Motor abkühlt ist. Grund für Überlastung finden und abstellen b) Drucksensor auswechseln c) Pumpe austauschen
Pumpe schaltet nicht aus	a) Ausschaltdruck wird nicht erreicht (< 3 bar) da Luft im System b) Ausschaltdruck wurde überschritten (> 6,0 bar), da Druckschalter defekt	a) Leitungssystem entlüften (siehe Kapitel 7.1) b) Druckschalter erneuern
Pumpe taktet	a) undichter Verbraucher b) zu geringe Wasserentnahme durch den Verbraucher	a) Undichtigkeit beheben b) Verbraucher prüfen
Pumpe taktet <u>und</u> die LED's gehen regelmäßig AN / AUS	Leistungsaufnahme der Pumpe zu groß (Schutzschaltung des Schaltnetzteils aktiv), da a) Druckschalter defekt (Druck > 6 bar) b) Pumpenmotor blockiert	a) Druckschalter austauschen (siehe Kapitel 5.2) b) Pumpe austauschen
Pumpe erreicht maximalen Druck von 3 bar nicht	a) Luft im System	a) Leitungssystem entlüften (siehe Kapitel 7.1)
Volumenstrom zu gering oder Pumpe fördert gar kein Wasser	a) zu wenig oder kein Wasser im Trinkwasserbehälter	a) Vordruck Trinkwasser prüfen, Filtersieb im Eingang zum Nachspeiseventil reinigen (siehe Kapitel 5.4)
Pumpengeräusche sind weit vom Gerät zu hören	a) Geräuschdämpfung durch Ausdehnungsgefäß nicht gegeben b) Pumpenanschluss oder Leitungssystem berühren die Gerätehaube.	a) Vordruck des Ausdehnungsgefäßes auf 2,0 bar wieder herstellen (siehe Kapitel 5.5) b) direkten Kontakt von Pumpe und/oder Leitungssystem mit der Gerätehaube vermeiden

9. Wartung

Die Wartung beschränkt sich auf das jährliche Überprüfen des Vordrucks im Ausdehnungsgefäß (siehe Kapitel 5.4).

10. Ersatzteile

Artikelbeschreibung	Zeichennr. (s. Kap. 4.1)	Bestellbezeichnung
SMT E10 Membranpumpe inkl. Druckschalter	[1]+[2]	SMT P10
SMT E14 Membranpumpe inkl. Druckschalter	[1]+[2]	SMT P14
Pumpendruckschalter	[2]	SMT PDS
Satz Anschlussfitting (Saugseite/Druckseite)	[3]	SMT TS
Schaltnetzteil 24 VDC, 4 A für SMT E10	[4]	SMT N10
Schaltnetzteil 24 VDC, 5,6 A für SMT E14	[4]	SMT N14
Nachspeisebehälter	[6]	SMT B
Schwimmerventil für Nachspeisebehälter	[3] s. S.11	SMT NSP
Basissteuerung	[8]	SMT SP
Ausdehnungsgefäß SMT E10 (1 l)	[10]	SMT AG1
Ausdehnungsgefäß SMT E14 (5 l)	[10]	SMT AG5

11. Gewährleistung

Für dieses Gerät übernimmt die INTEWA GmbH ab Kaufdatum eine Gewährleistung von 24 Monaten. Zum Nachweis dieses Datums bewahren Sie bitte den Kaufbeleg auf.

Innerhalb der Gewährleistungszeit leistet die INTEWA GmbH nach eigener Wahl Gewährleistung durch Werksreparatur oder Ersatzlieferung.

Von der Gewährleistung ausgenommen sind Schäden, die auf unsachgemäßen Gebrauch, auf Verschleiß oder auf Eingriffe durch Dritte zurückzuführen sind. Die Gewährleistung umfasst nicht diejenigen Mängel, die den Wert oder die Gebrauchstauglichkeit des Gerätes nur unerheblich beeinträchtigen.

12. Kontakt / Gerätenummer

Für Kunden in Deutschland:

Bei Fragen, Ersatzteilbestellungen sowie in Servicefällen wenden Sie sich bitte mit Angabe der Gerätenummer und der Einkaufsrechnung direkt an die INTEWA GmbH

INTEWA GmbH
Jülicher Straße 336
52070 Aachen

Tel.: 0049-241-96605-0
Fax: 0049-241-96605-10
Email: info@intewa.de
Internet: www.intewa.de

Für Kunden in anderen Ländern:

Bei Fragen, Ersatzteilbestellungen sowie in Servicefällen wenden Sie sich bitte mit Angabe der Gerätenummer und Einkaufsrechnung an Ihren Händler oder den zuständigen Generalimporteur, der alle Serviceleistungen abwickelt.

Die Gerätenummer mit der Id.-Nr. befindet sich oben links im Gerät.

